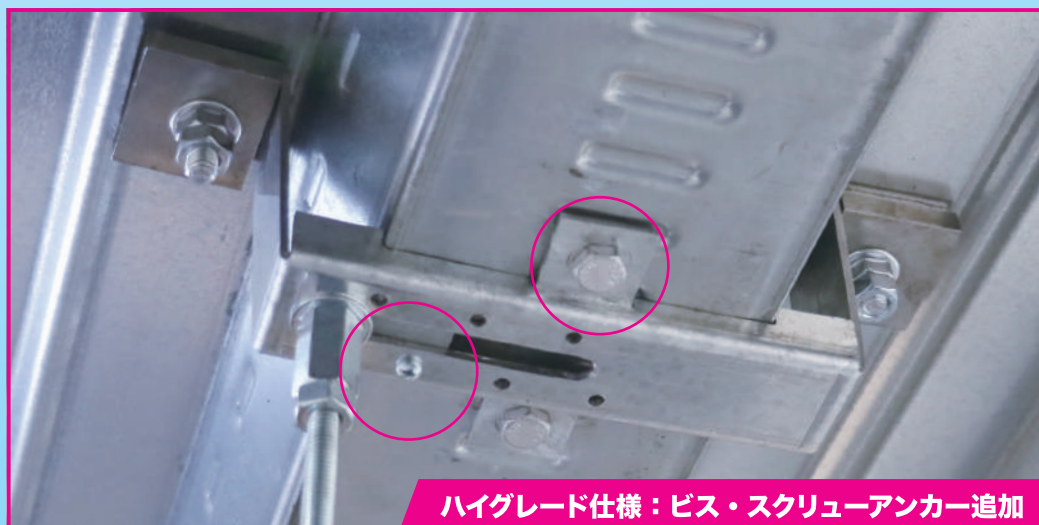




# Deck Attachment

## デッキアタッチメント



ハイグレード仕様：ビス・スクリューアンカー追加

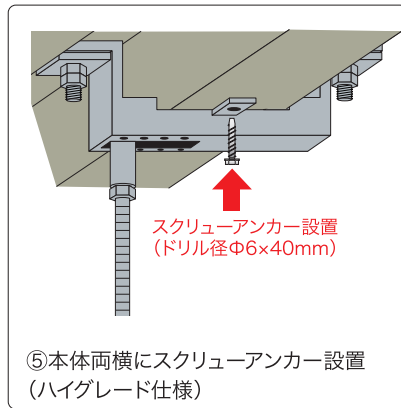
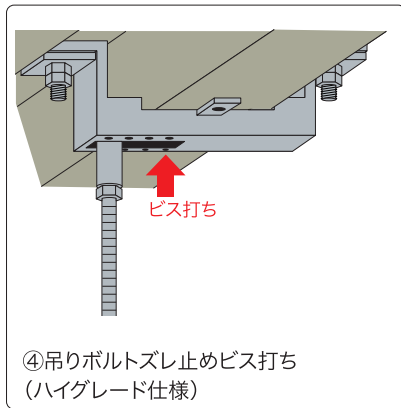
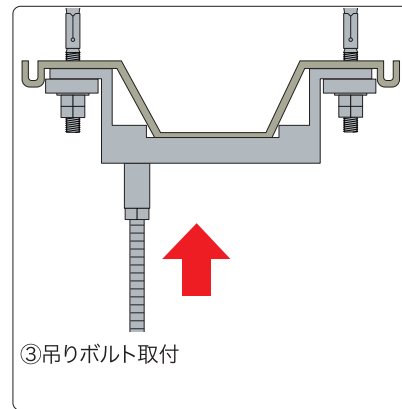
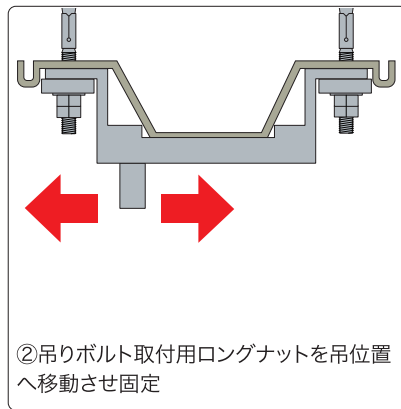
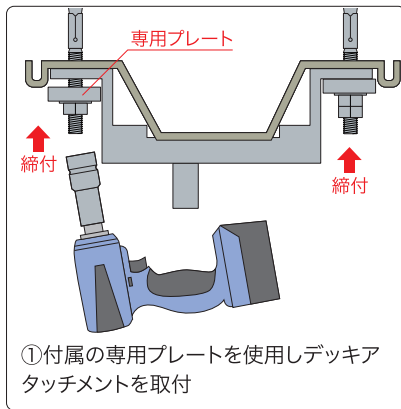
### POINT

- 従来取り付けが出来なかった山谷のあるデッキ合成スラブの谷部取付の問題を解決。
- さらに強度が必要な場合は、谷部取り付け位置にスクリューアンカーを設置することで対応可能です。

デッキ合成スラブの谷部取付に対応。  
スライド機能で位置決めも簡単

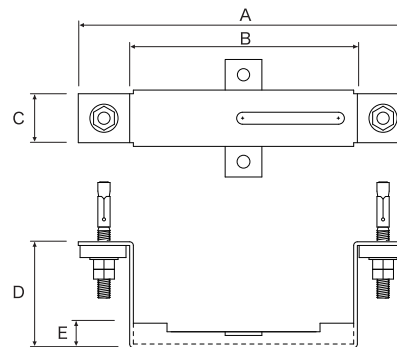
# 施工方法

# Construction method



## 製品詳細

寸法	A	B	C	D	E
	270	180	40	86.5	20
方向	許容強度 (kN)				適用品番
	標準仕様		ハイグレード仕様 (ズレ止めビス・スクリーアンカー打設)		
	短期	長期	短期	長期	
	水平	1.0	0.67	3.0	2.0
鉛直	2.5	1.6	4.0	2.6	DA-W1/2(4分用)



※アンカーは別売りになります。

※ご注文の際、標準仕様かハイグレード仕様かお知らせ下さい。

## 取扱い上の注意

- ・本製品はQLデッキ(高さ75mm)以外に使用しないで下さい。
- ・アンカーを施工する母材は健全なものを使用して下さい。
- ・ハイグレード仕様の場合は付属のビス、スクリーアンカーを追加して下さい。
- ・施工後は必ずヘルメット・安全メガネ等、防護具を着用して下さい。

製造元



あったらいいな。が、原動力。  
**エヌパット株式会社**

〒552-0022 大阪市港区海岸通4丁目4-10  
TEL06-6576-5101 (代) FAX06-6576-5103

H P <http://www.n-pat.co.jp>  
E-mail [info@n-pat.co.jp](mailto:info@n-pat.co.jp)

販売元